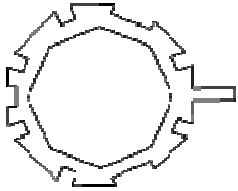


# PUZZLE CRYTEX

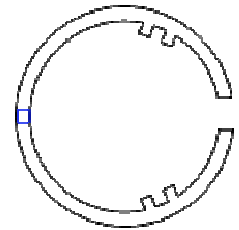
## Liste des pièces



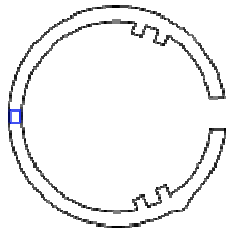
**A** X6 (+1)



**B** X6



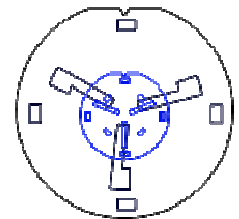
**C\*** X5 (+1)



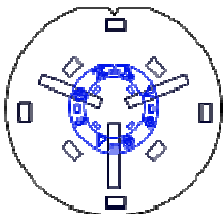
**D\*** X5 (+1)



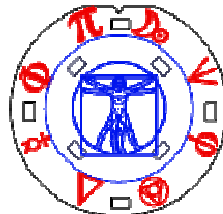
**E** X3



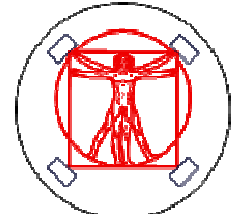
**F\*** X1



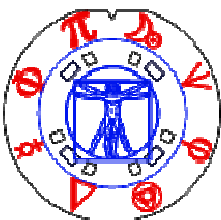
**G\*** X1



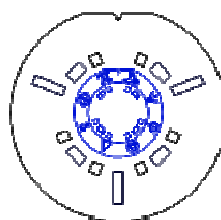
**H\*** X1



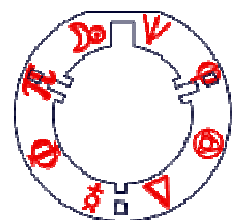
**I** X2



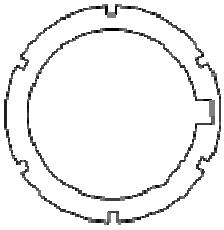
**J\*** X1



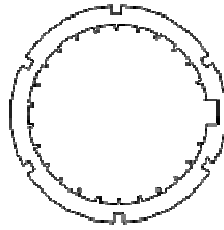
**K\*** X1



**L** X1



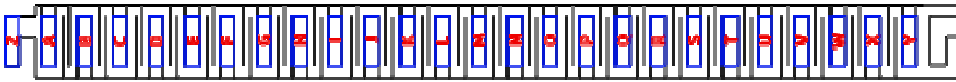
**M** X5



**N** X5



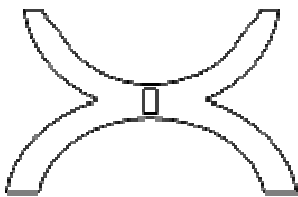
**O** X30 (+2)



**P** X5 (+1)



**Q** X12 (+2)



**R** X2



**S** X1



**T** X2

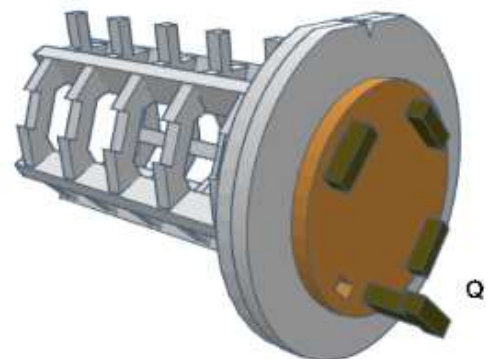
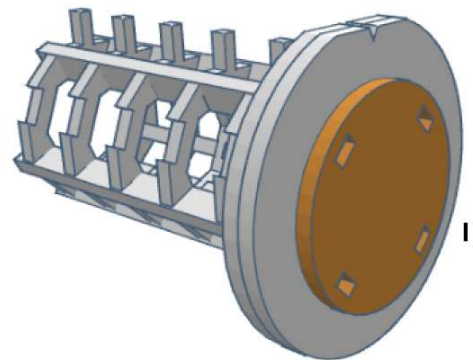
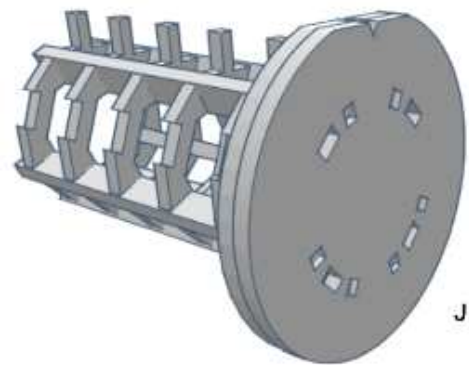
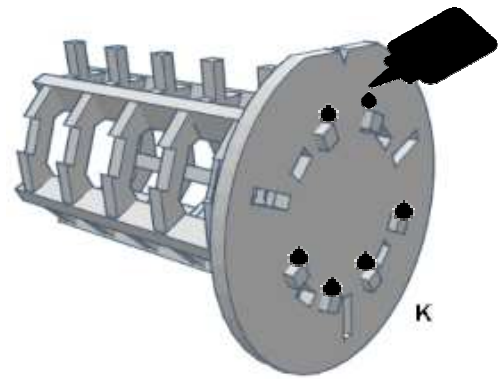
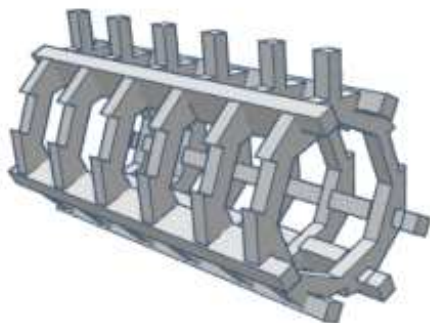
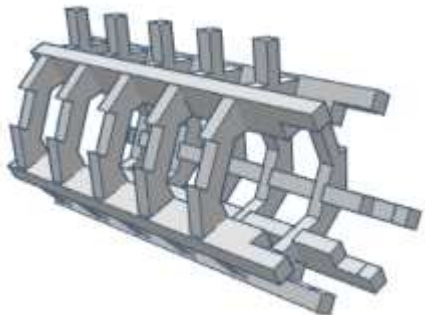
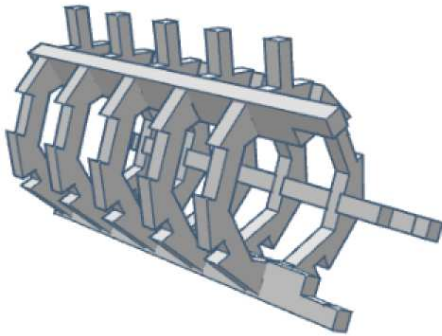
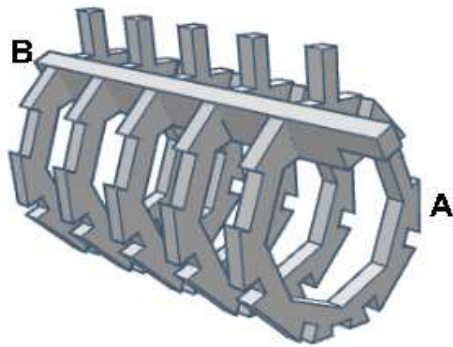
\* Les dessins bleus sont des aides à l'assemblage. Le dessin indique soit le positionnement de la transverse soit la pièce collée à ce côté.



La colle n'est pas obligatoire mais il est conseillé d'en mettre pour avoir un assemblage plus solide

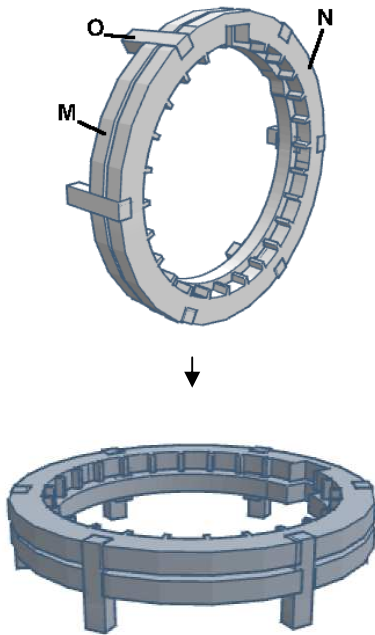
# ASSEMBLAGE

## Etape 1: La clé intérieure

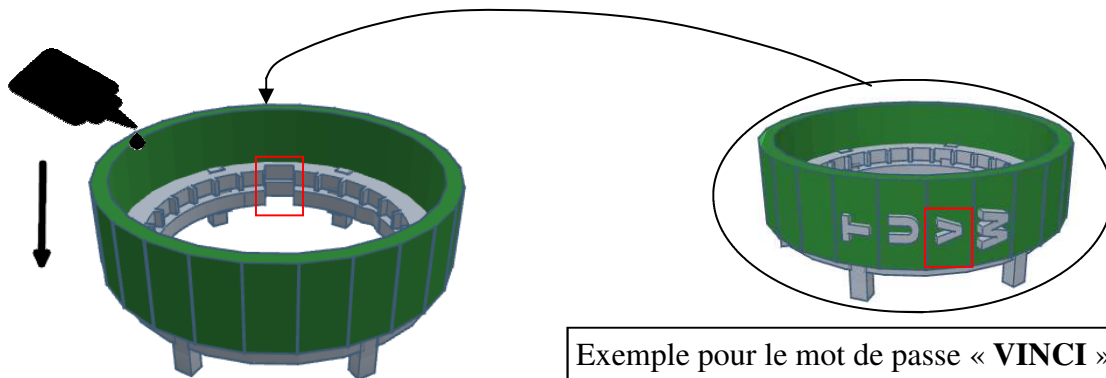
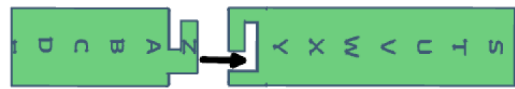
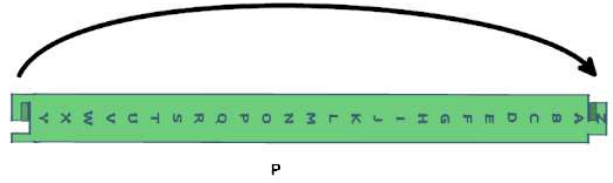


# ASSEMBLAGE

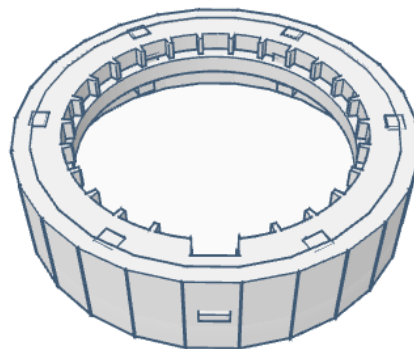
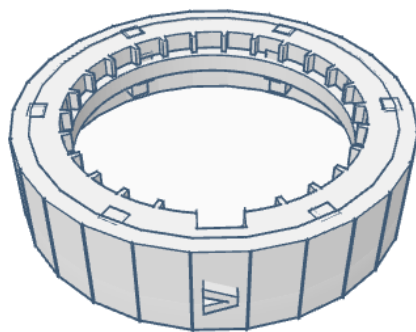
## Etape 2: Les anneaux



Attention fragile, faire attention pendant le montage...



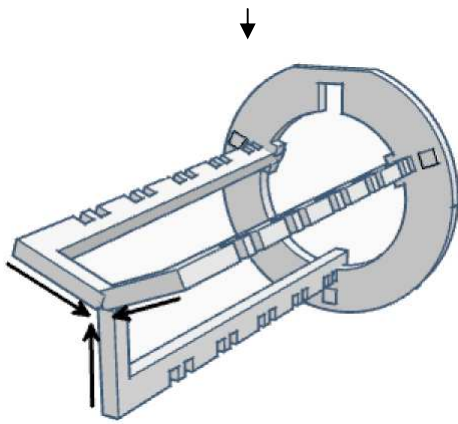
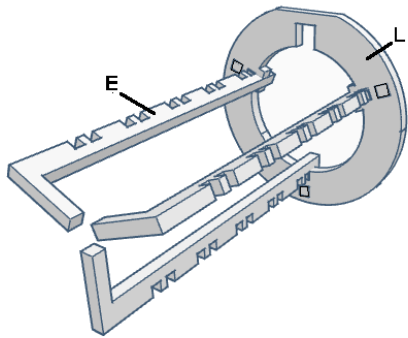
Exemple pour le mot de passe « **VINCI** », le V devra se positionner face à la fente pour le 1er anneaux.  
Mettez ainsi le mot de passe que vous souhaitez. Il est préférable de coller les rouleaux pour fixer le code.




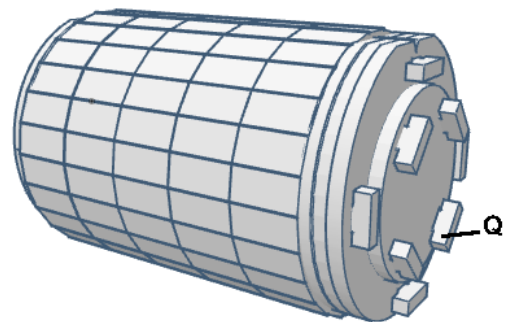
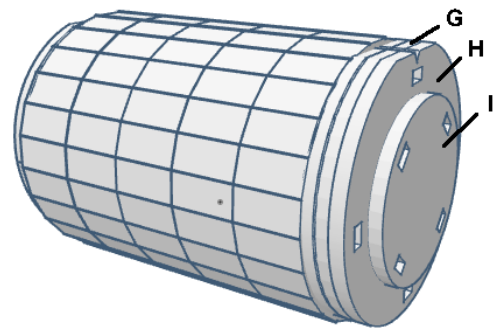
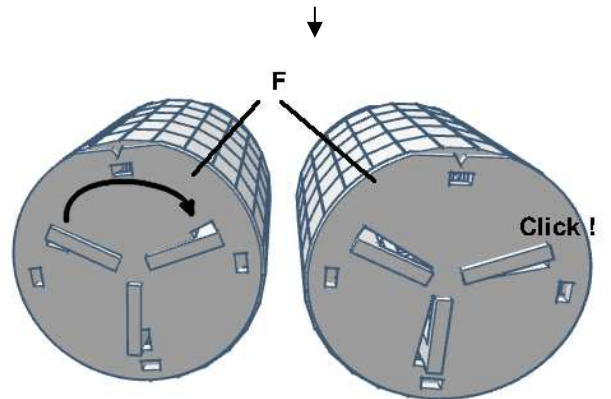
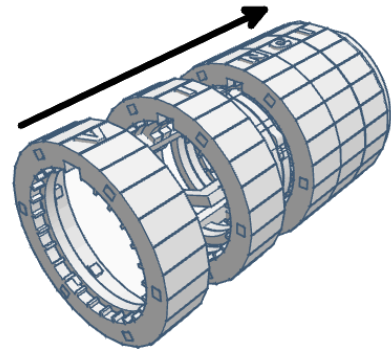
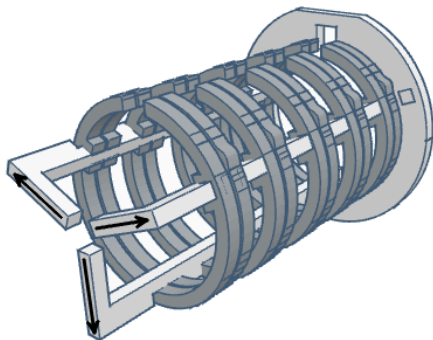
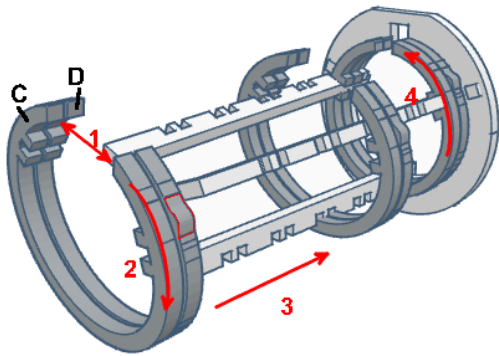
Etc...

# ASSEMBLAGE

## Etape 3: le Cylindre extérieur



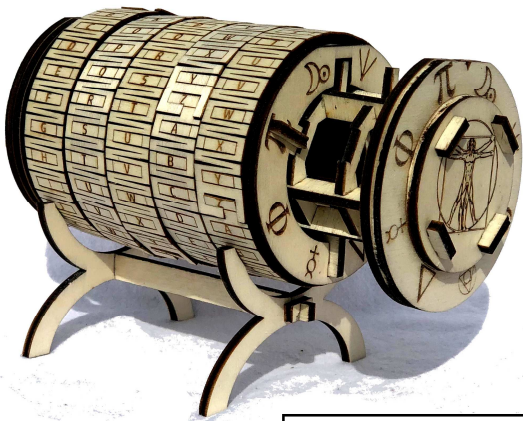
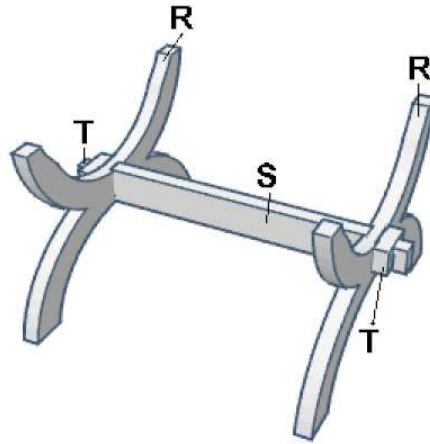
 Attention, agir avec précaution





# ASSEMBLAGE

## Etape 4: le Support



Bravo, vous avez terminé la  
réalisation de votre  
« puzzle CRYPTEX »

